

## UPGRADE DRIVE CONTROL A SISTEMA CELDA DE CARGA (EIMCO & DORR OLIVER Equipos)

**Antes**



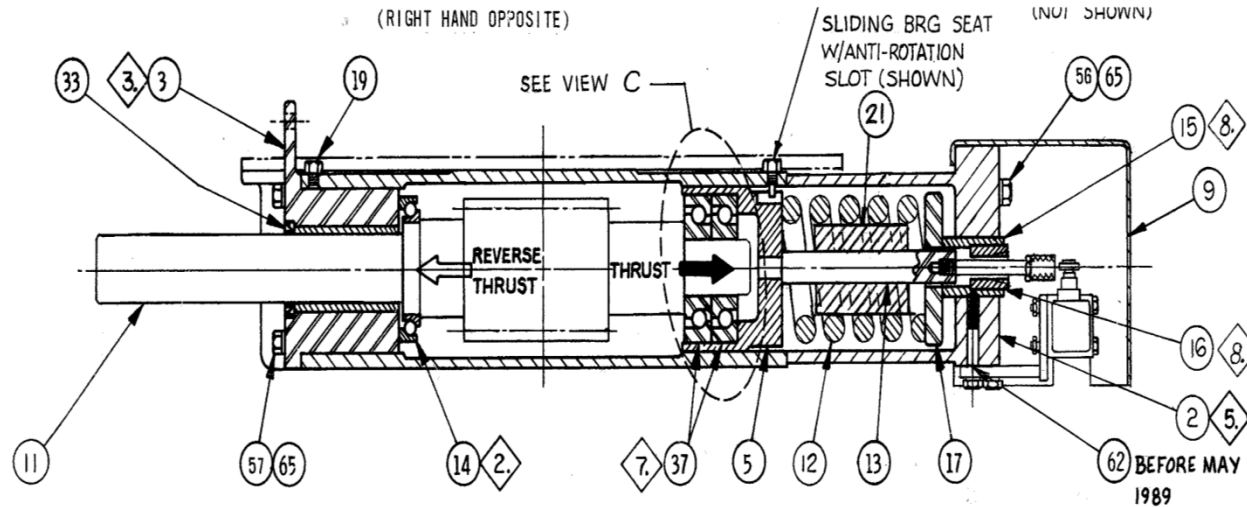
**Después**



## VENTAJAS MEDICIÓN POR SISTEMA CELDA DE CARGA

- Mejor Control del Torque
- Señal Directa del Sin Fin
- Señal de Porcentaje (0% @ 100%),
- Señal de 4 @ 20 MA
- Indicación Local y Sala de Control
- Menos Repuestos en Sctok
- Menos Mantención

## Medición Actual de Torque (Resorte)



## Upgrade Medición de Torque (Celda de Carga)

